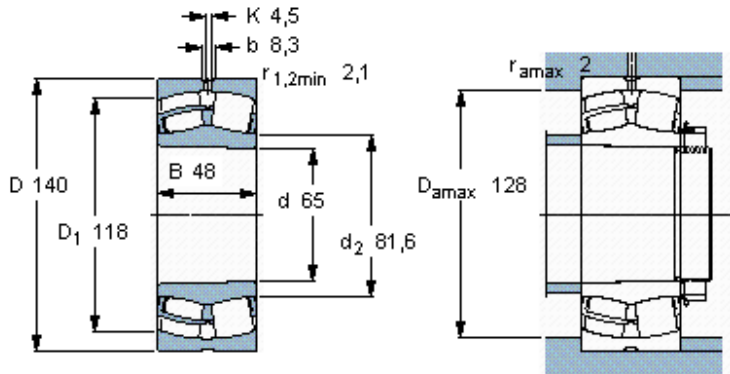


Soudečková ložiska, válcový a zúžený vývrt

Základní rozměry			Základní hodnoty zatížení		Hodnoty rychlosti		Označení
d	D	B	dynamické	statické	Referenční rychlost	Omezující rychlost	
mm			kN	C0	ot/min		<b>** ložisko SKF Explorer</b>
<b>65</b>	140	48	357	360	3800	5000	- 22313 EK *



Kuželová díra, kuželovitost  
1: 12

**Faktory výpočtu**  
 $e$  0,35  
 $Y_1$  1,9  
 $Y_2$  2,9  
 $Y_0$  1,8